

DiANKAMIN®

TERMOCAMINI A LEGNA



MANUALE DI INSTALLAZIONE ED USO

SERIE OCEANIA

Modello
New Space

GARANZIA SUL RETRO

CERTIFICATE
DALL'ISTITUTO
GIORDANO DI RIMINI





TERMO CALDAIE CAMINO

MANUALE DI INSTALLAZIONE ED USO

SERIE OCEANIA
Mod. New Space

Diankamin è un marchio Dianflex Corporation
info@dianflex.com - dianflex.com



SOMMARIO

Presentazione	4
1. Introduzione.....	5
2. Descrizione dei termocamini	5
2.1 New Space	6
3. Installazione.....	8
3.1 Istruzioni per la corretta installazione	8
3.2 Presa d'aria esterna.....	9
3.3 La canna fumaria	9
3.4 Il comignolo.....	12
3.5 Chiusura fori termocamino.....	14
4. Collegamento del circuito idraulico	16
4.1 Collegamenti tra termocamino e caldaia a gas	20
4.2 Avvertenze.....	22
4.3 Consigli utili per l'installazione	22
5. La prima messa in funzione.....	24
5.1 Regolazione della circolazione d'acqua nei radiatori	24
5.2 Regolazione della valvola di tiraggio	25
5.3 Verifica delle tenute termoidrauliche e della corretta evacuazione dei fumi	25
5.4 Annotazione importante	26
6. Il Rivestimento	26
7. Come usare correttamente il termocamino.....	27
7.1 Il combustibile	27
7.2 La porta.....	27
8. Manutenzione	28
8.1 Termocamino.....	28
8.2 Condotto	28
8.3 Lavaggio	28
8.4 Pulizia cassetto raccogli cenere	28
8.5 Pulizia del vetro	28
8.6 Rimozione del pannello frontale	29
8.7 Attacchi per bulbo sensore	29
8.8 Pulizia zona passaggio fumi	30
8.9 Lubrificazione guide di scorrimento porte.....	30

Presentazione

Gentile Cliente,

nel ringraziarLa per la preferenza accordataci scegliendo un nostro termocamino, La invitiamo a leggere attentamente questo manuale prima della installazione.

In esso sono contenute tutte le informazioni necessarie per una corretta installazione, messa in funzione, modalità di utilizzo, pulizia, ecc.

Conservare scrupolosamente il presente manuale in luogo idoneo, non mettere da parte questo manuale senza averlo letto, indipendentemente da precedenti esperienze.

Qualche minuto dedicato alla lettura farà risparmiare successivamente tempo e fatica.

Insieme con il termocamino vi è allegata la garanzia, che deve essere compilata e firmata dopo l'avvenuta installazione e collaudo, e spedita alla Ditta costruttrice.

Leggere attentamente i termini di garanzia, l'azienda declina ogni responsabilità dovute ad installazioni effettuate male o manomissioni del termocamino.

Questo documento è di proprietà esclusiva della Dianflex Corporation e non può essere divulgato totalmente o in parte senza autorizzazione scritta della società stessa.

1. Introduzione

Il termocamino DIANKAMIN è una vera macchina da riscaldamento.

Una volta rivestito diventa anche un importante elemento d'arredo e sicuramente una piacevole compagnia.

Il suo funzionamento è basato su naturali principi fisici che, oltre a dare prestazioni di altissimo livello, rendono l'utilizzo della massima semplicità.

L'impianto termoidraulico però non è formato dal solo termocamino ma da tanti altri componenti che possono incidere in modo positivo o negativo sul risultato finale.

2. Descrizione dei termocamini

Il termocamino serie Oceania è prodotto nell'unica versione

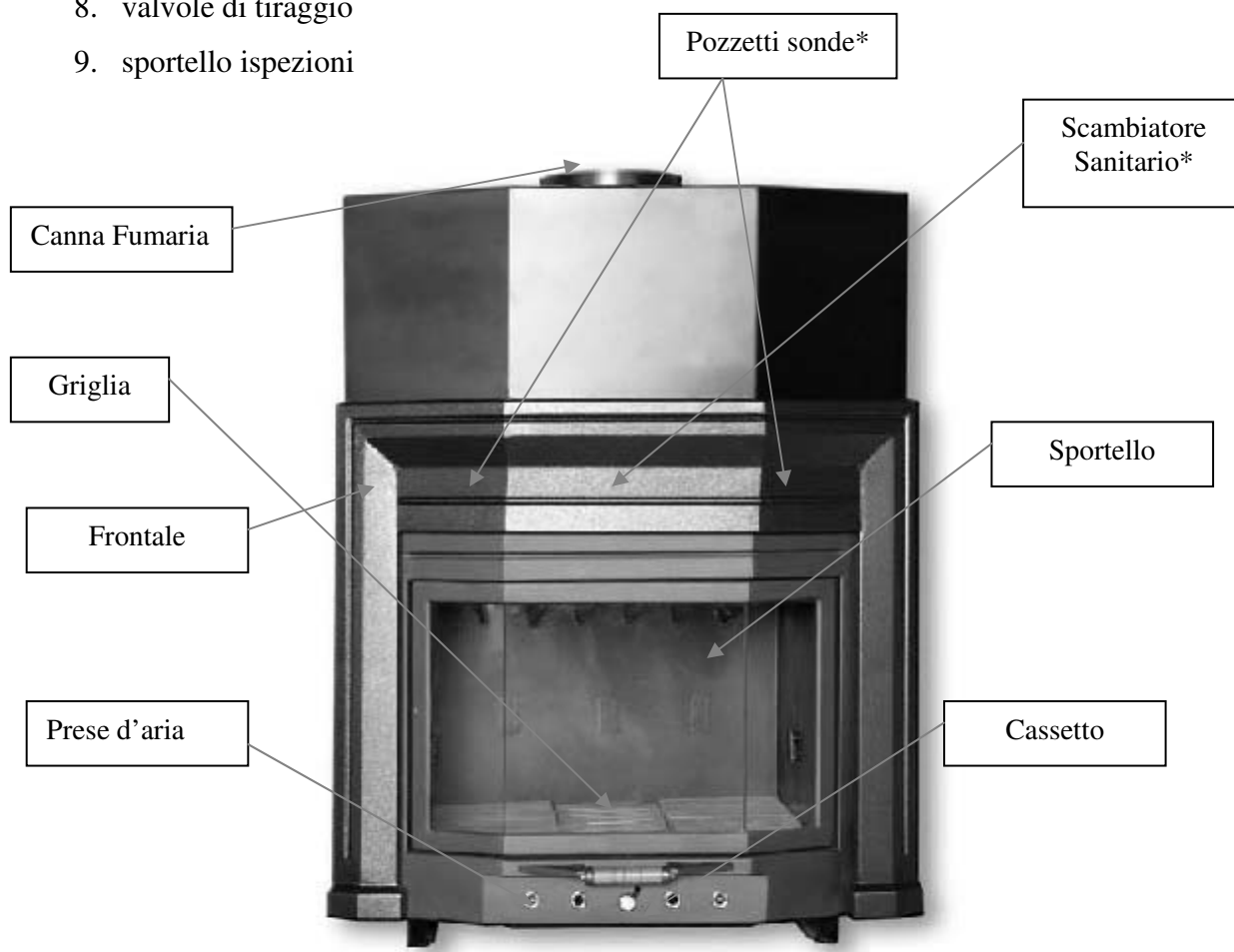
- New Space

Di seguito sono illustrate e spiegate le caratteristiche del modello.

2.1 New Space

Le parti costituenti il camino sono (vedi fig. sotto):

1. corpo caldaia
2. scambiatore
3. frontale
4. sportello
5. cassetto raccogli cenere
6. griglia
7. giro arrosto (opzionale)
8. valvole di tiraggio
9. sportello ispezioni

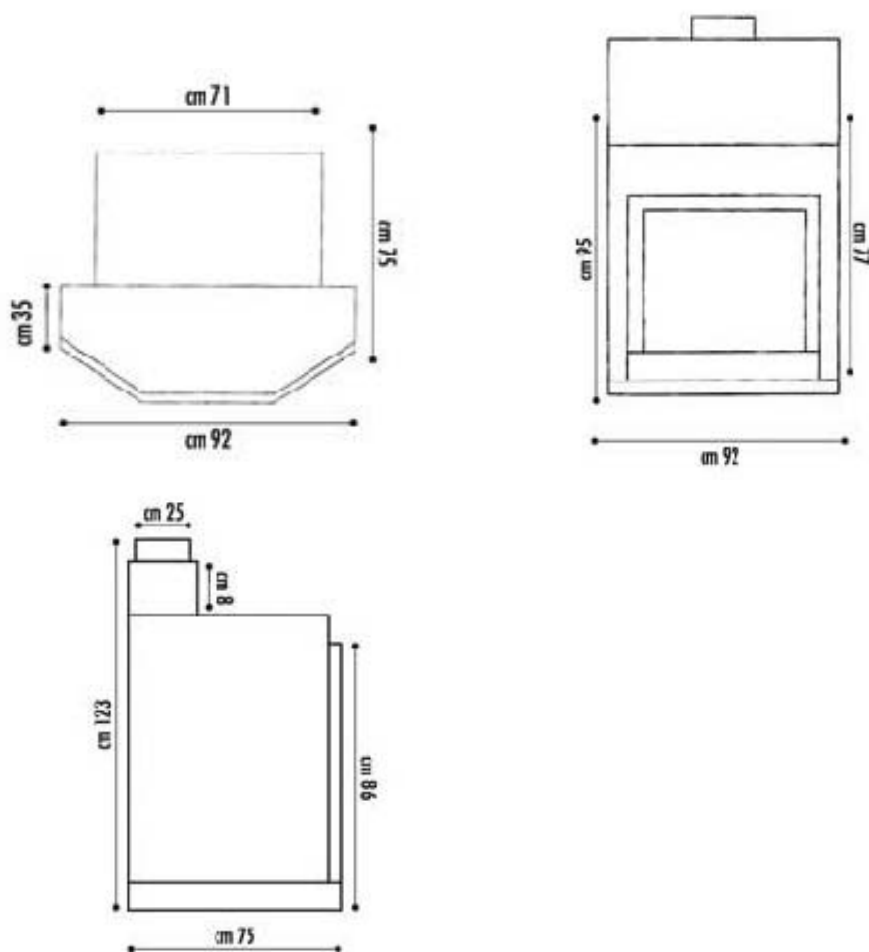


* Lo scambiatore e i pozzetti delle sonde sono posizionati dietro al frontale.

Caratteristiche tecniche del termocamino

Potenzialità (in kw):	33,900
Potenzialità (in kcal/h):	29.200
Potenza termica utile al riscaldamento (in kw):	22.880
Potenza termica utile al riscaldamento (in kcal/h):	19.700
Pressione massima di esercizio (in bar):	1,5
Contenuto d'acqua della caldaia (in litri):	103
Portata acqua sanitaria (in litri/min.):	12
Rendimento %:	84,2
Peso a vuoto (in kg):	265
Superficie riscaldabile max (in m ²):	180
Superficie totale di scambio (in m ²):	3,70
Consumo legna (in kg/h):	8,0
Diametro canna fumaria (in mm):	250

Dimensioni del corpo caldaia



3. Installazione

L'installazione, è sicuramente un fattore di primaria importanza per il buon funzionamento e per la sicurezza del termocamino. E' indispensabile pertanto che venga eseguita da un impiantista qualificato che conosca le leggi e le norme in vigore e le rispetti.

La regola principale a cui non bisogna mai venir meno, è che l'installazione deve essere effettuata esclusivamente a circuito aperto. La seconda è che la tubazione di sicurezza e quella di carico devono essere collegate direttamente da termocamino al vaso aperto.

Di seguito sono riportate una serie di indicazioni utili per il corretto funzionamento e per evitare inconvenienti.

3.1 Istruzioni per la corretta installazione

Togliere l'imballo al termocamino, collocarlo nella sua posizione definitiva ed assicurarsi con una livella che sia perfettamente in piano.

Nel caso in cui il pavimento o le pareti di appoggio fossero realizzati in materiale non incombustibile, occorre isolarli opportunamente. Per l'esatto posizionamento del termocamino occorre tener conto dell'altezza del piano fuoco e dell'eventuale rivestimento che verrà montato. Il termocamino ha una altezza minima del piano fuoco di 18 cm, può essere incrementata utilizzando spessori di materiale incompressibile da mettere sotto la base per tutta la superficie. Nel caso in cui viene rialzato con dei supporti ai quattro angoli assicurarsi di non lasciare infiltrazioni d'aria sotto il termocamino, esso deve poggiare sempre su un piano finito ed isolato da terra.

Il vaso di espansione: a) deve avere una capienza proporzionata alla quantità di acqua contenuta nell'impianto; b) deve essere dotato di un galleggiante in grado di assicurare il riempimento e il mantenimento del livello dell'acqua nell'impianto, la sfera del galleggiante deve essere in rame o in altro materiale resistente alla temperatura di ebollizione; c) Il vaso di espan-

sione deve essere dotato di un tubo di "troppo pieno" in grado di espellere tutta l'acqua eccedente in caso di ebollizione o di rottura del galleggiante.

Nel caso in cui il vaso di espansione o altri componenti dell'impianto fossero soggetti al gelo, dotare l'impianto di opportuno liquido antigelo e di una valvola di sicurezza da 1,5 bar , da montare accanto il tubo di sfiato.

Il tubo di sicurezza e il tubo di carico: a)devono essere collegati direttamente dal termocamino al vaso di espansione; b)non devono essere intercettati; c)non devono essere collegati con altri tubi; d) il loro percorso deve essere verticale

Predisporre prese filettate e chiavi d'arresto per poter effettuare lavaggio chimico dello scambiatore sanitario senza interferire con il resto dell'impianto. Alle chiavi devono essere tolte le manopole, in modo da non poter essere chiuse per altri motivi o durante l'utilizzo.

In caso di acqua con alto contenuto di calcare, montare l'efficace sistema anticalcare.

Collegare la struttura del termocamino ad un efficace scarico di terra.

3.2 Presa d'aria esterna

E' assolutamente necessario collegare il termocamino con l'esterno o con ambiente ben ventilato (garage, cantina, etc.) per far pervenire l'aria comburente, in modo da ottimizzare la combustione. La presa d'aria può essere posta ad una altezza minima di 20 cm dal pavimento al lato del corpo caldaia.

Non posizionare la presa d'aria sotto il corpo caldaia. Per il collegamento con l'esterno utilizzare una griglia in PVC con un diametro di almeno il 50% di quello della canna fumaria.

3.3 La canna fumaria

La canna fumaria deve consentire l'evacuazione dei gas combusti, il più rapidamente possibile, e senza abbassarne la temperatura

La funzione di una canna fumaria è di consentire l'evacuazione dei gas di combustione a partire dalla camera di combustione sino all'ambiente esterno, dove verranno poi dispersi. La loro fuoriuscita avviene mediante convezione naturale. Ciò significa che i gas di combustione s'innalzano perché la loro temperatura è superiore a quella ambiente, e se detta temperatura si abbassa, l'efficacia della convezione naturale diminuisce. È quindi fondamentale che il percorso dei gas sia il più diretto possibile e che la temperatura dei gas durante questo percorso si abbassi il meno possibile.

La geometria del condotto.

La regola vuole che le canne fumarie debbano essere verticali, in modo da offrire la minore resistenza possibile all'evacuazione dei gas. Tuttavia, in una casa monofamiliare composta da un piano terra e da un primo piano, sono consentite al massimo due deviazioni (variazione d'angolo dell'asse del condotto). La deviazione deve avere un angolo di massimo 20° (si ammette un angolo di 45° quando la lunghezza totale del condotto non supera i 5 m).

La sezione dei condotti può essere quadrata, rettangolare o rotonda. Nel caso di una sezione rettangolare, il lato maggiore può essere al massimo due volte più grande del lato minore.

L'importanza della coibentazione del condotto e della bocca.

Dal momento in cui i gas sono fuoriusciti dal generatore, la loro temperatura comincia ad abbassarsi. Se i gas si raffreddano troppo il vapore acqueo che contengono si condensa, e questa condensa carica di incombusti e di catrami contenuti nei fumi si deposita sulle pareti del condotto sotto forma di "morchia". La "morchia" è infiammabile ed è all'origine degli incendi che divampano nei camini. Per evitare che la temperatura dei gas diminuisca troppo rapidamente, dando origine a questi fenomeni di condensa, è importante che il condotto sia ben coibentato in tutte quelle zone dove attraversa locali freddi, così come a livello del fusto sul tetto (estremità superiore del camino che supera il livello del tetto).

Norme per la sezione e l'altezza del condotto e della bocca di esalazione.

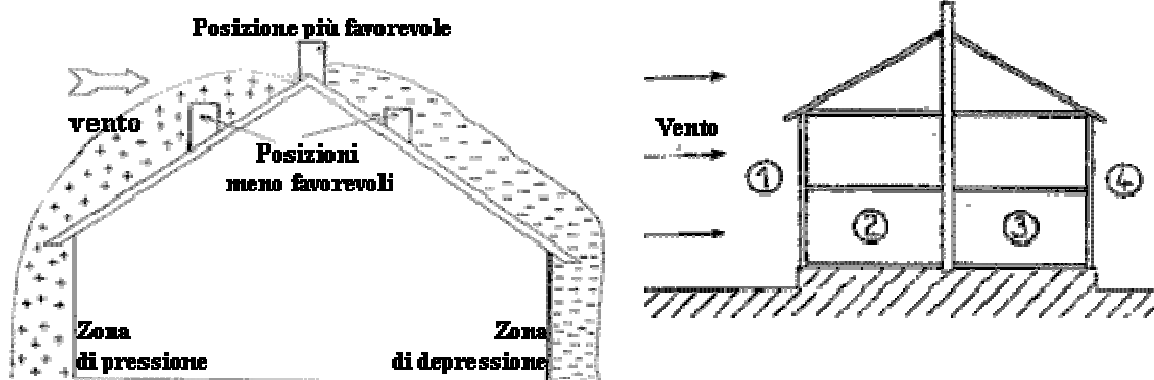
In una canna fumaria il tiraggio è funzione sia della sezione del condotto che della sua altezza. Più aumenta la sezione, o l'altezza, o entrambe, più aumenta il tiraggio. Così, un condotto di 5 m di altezza con una sezione di 40 x 40 cm ha lo stesso tiraggio di un condotto di 16 m di altezza con una sezione di 30 x 30 cm. Con un maggior tiraggio aumenta anche la velocità di evacuazione dei gas; così si riducono i rischi di raffreddamento dei gas, di condensa e di com-

parsa della “morchia” sulle pareti. La sezione di una canna fumaria deve essere uniforme su tutta l’altezza, anche a livello del fusto sul tetto.

I gas e i fumi, fuoriuscendo dalla bocca del camino, devono disperdersi nell’atmosfera; è quindi necessario che la bocca sia posizionata in modo da agevolare la dispersione. Non deve trovarsi in zone soggette a perturbazioni ventose, deve sovrastare di almeno 40 cm i volumi tecnici che si trovino a meno di 8 m. Nel caso di un tetto a terrazza o con una pendenza inferiore a 15°, la bocca deve sovrastare di almeno 1,20 m il livello del tetto.

Influenza del vento

Il vento influenza il funzionamento del camino anche indirettamente, creando zone di surpressione e di depressione oltre che all'esterno (vedi fig. sotto a sinistra) anche all'interno delle abitazioni (fig. sotto a destra).



Negli ambienti direttamente esposti al vento (2) può crearsi una surpressione interna che può favorire il tiraggio di stufe e caminetti, ma che può essere contrastata dalla surpressione esterna. se il comignolo è posto dal lato esposto al vento (1).

Al contrario, negli ambienti opposti alla direzione del vento (3) può crearsi una depressione dinamica che entra in concorrenza con la depressione termica sviluppata dal camino, che però può essere compensata (talvolta) ponendo il comignolo dal lato opposto alla direzione del vento (4).

Il termocamino è dotato di un’uscita fumi circolare sulla parte superiore dello stesso (vedi foto sotto).



L'uscita fumi ha un terminale femmina al quale va collegata la canna fumaria maschio.

Per la sezione e l'altezza della canna fumaria attenersi alle dimensioni reali di 250 mm con sezione circolare e, se a sezione rettangolare con il lato minore non inferiore ai 25 cm.

Nelle zone ventose possono crearsi, intorno al comignolo delle zone di pressione, è consigliato installare un aspiratore statico che garantisca un'efficiente evacuazione dei fumi.

L'altezza della canna fumaria dal termocamino deve essere di almeno 4 metri.

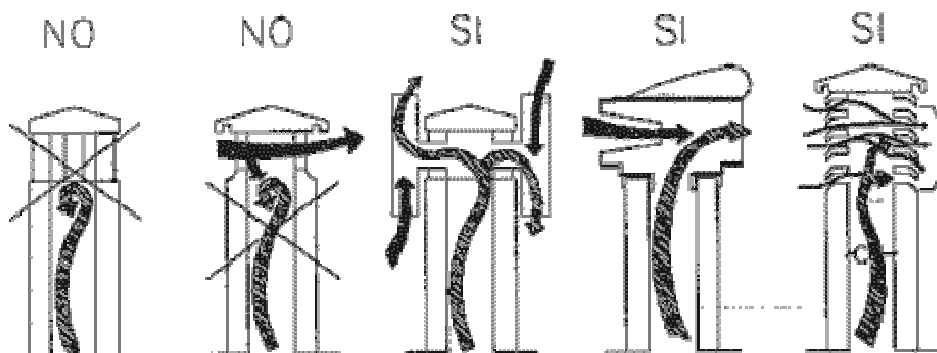
3.4 Il comignolo

Il comignolo ha il compito di proteggere le pareti interne del camino dall'azione delle intemperie.

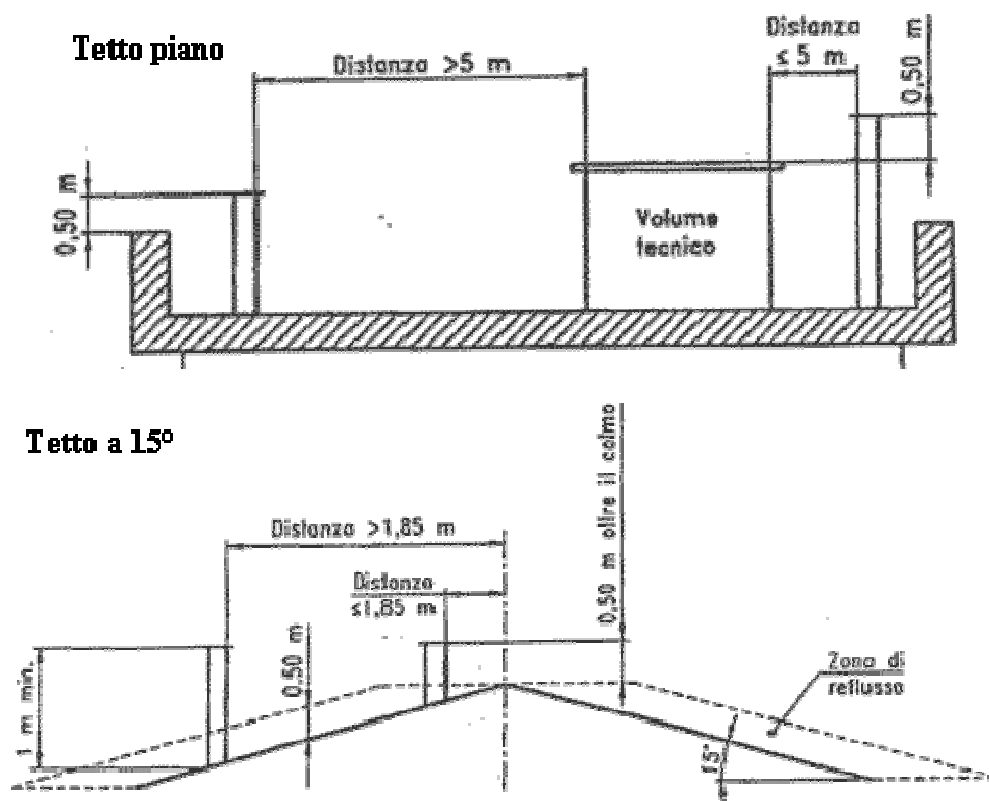
Tuttavia un comignolo costituisce una sorta di tappo, che può rallentare notevolmente l'uscita dei fumi e che richiede quindi l'impiego di particolari tecniche di costruzione che lo rendano di ostacolo il meno possibile.

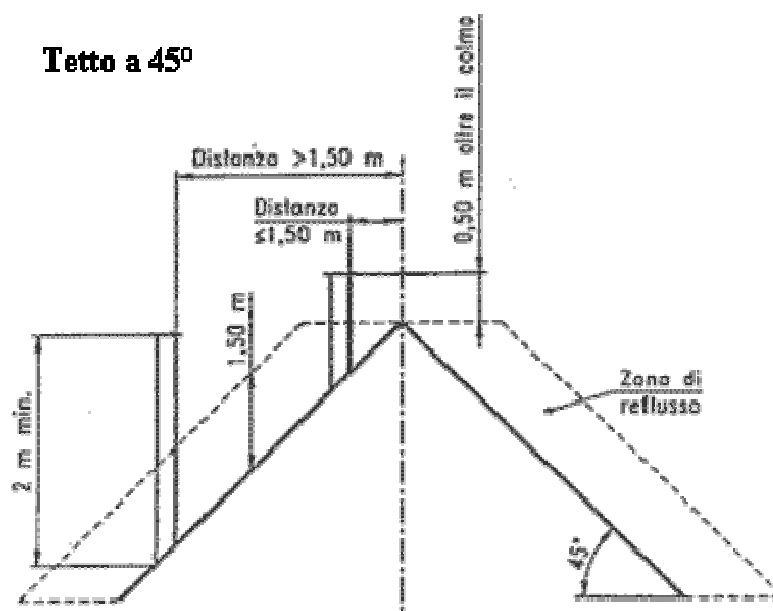
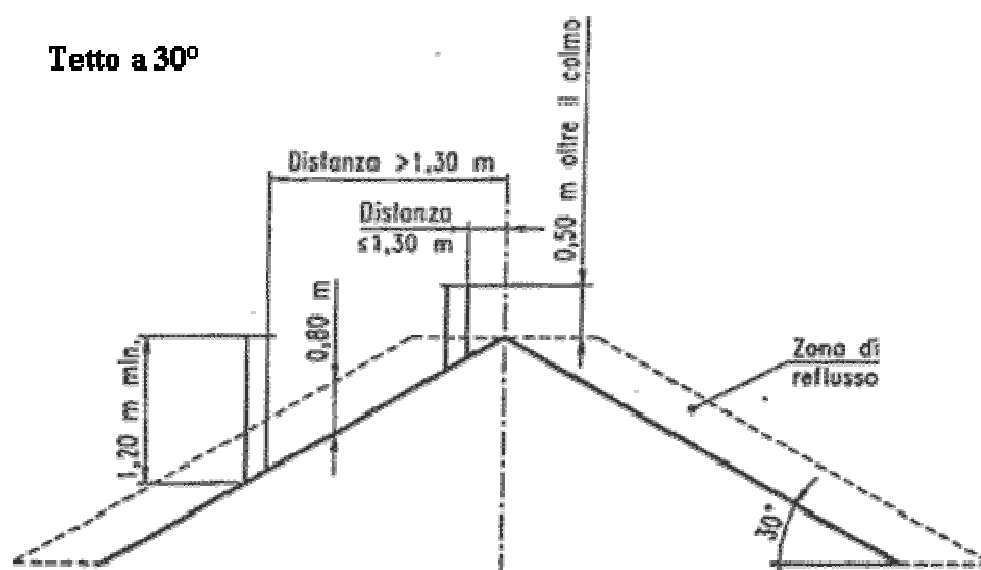
Inoltre il comignolo deve essere costruito in modo da ridurre l'effetto negativo dei venti sfavorevoli e sfruttare l'effetto positivo dei venti favorevoli.

Di seguito sono illustrati alcuni tipi di comignoli:



Come abbiamo visto, l'effetto del vento sui tetti è quello di creare delle zone di surpressione o depressione, che possono influenzare il corretto funzionamento del comignolo. Lo spessore di queste zone, dette zone di reflusso, varia in ragione della conformazione e dell'inclinazione del tetto. Il torrino deve essere costruito, o adattato, in modo che il comignolo sporga comunque oltre la zona di reflusso propria del tipo di tetto su cui è posto. Gli schemi seguenti illustrano le altezze e le distanze richieste per un corretto posizionamento del comignolo:





3.5 Chiusura fori termocamino

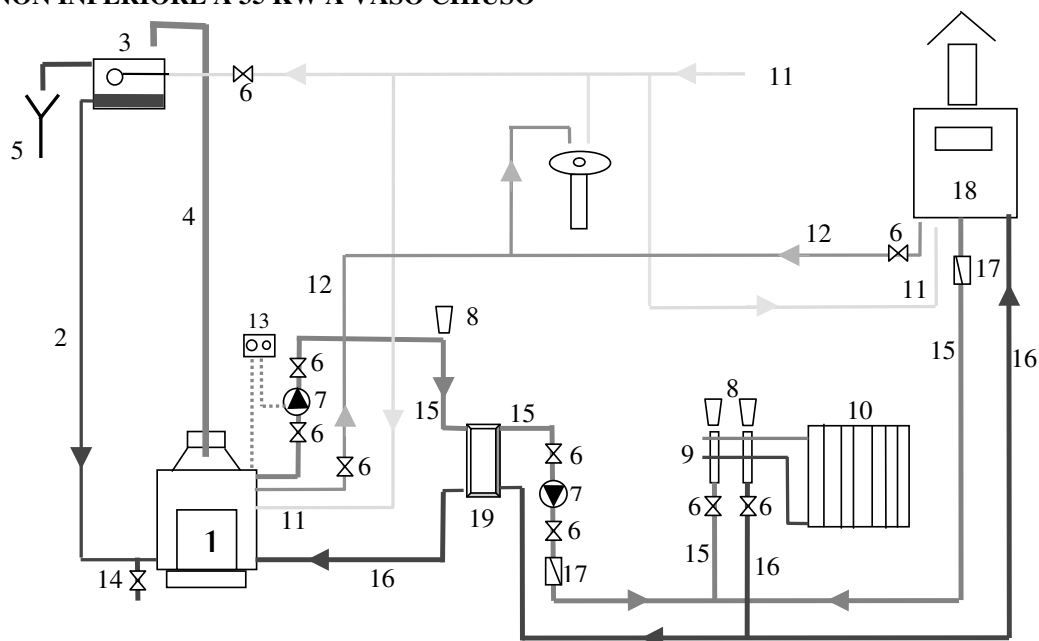
I fori del termocamino per l'attraversamento dei tubi (foro dietro il frontale) vanno chiusi con schiuma poliuretanică o lana di vetro al fine di evitare il passaggio dovuto alla depressione che si genera all'interno del camino.

4. Collegamento del circuito idraulico

L'impianto può essere "con caldaia" oppure "senza caldaia".

Gli schemi di collegamento possibili sono riportati nelle figure seguenti.

SCHEMA DI IMPIANTO DI TERMOCAMINO A VASO APERTO CON CALDAIA A GAS E SCAMBIATORI DI CALORE A PIASTRE DI POTENZIALITA' NOMINALE NON INFERIORE A 35 KW A VASO CHIUSO

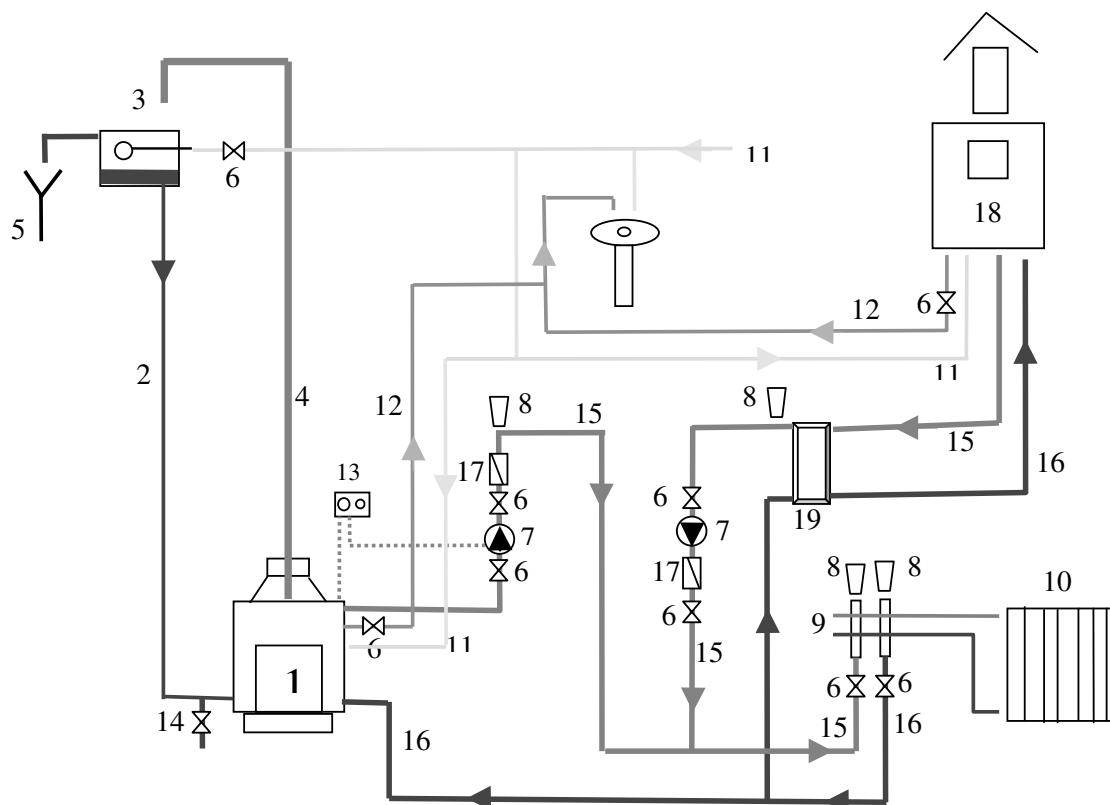


(Fig. 1)

LEGGENDA

- 1 Termocamino
- 2 Carico impianto
- 3 Vaso di espansione aperto
- 4 Tubo di sfiato da 28 minimo 22mm
- 5 Troppo pieno
- 6 Chiavi di arresto
- 7 Circolatore
- 8 Scaricatori d'aria
- 9 Collettore riscaldamento
- 10 Termosifoni
- 11 Entrata acqua fredda sanitaria
- 12 Uscita acqua calda sanitaria
- 13 Centralina comando circolatore
- 14 Rubinetto scarico caldaia
- 15 Mandata acqua di riscaldamento
- 16 Ritorno acqua di riscaldamento
- 17 valvole di non ritorno
- 18 Caldaia a gas a vaso chiuso
- 19 Scambiatore a piastre o altro tipo

SCHEMA DI IMPIANTO DI TERMOCAMINO A VASO APERTO CON CALDAIA A GAS E SCAMBIATORI DI CALORE A PIASTRE DI POTENZIALITA' NOMINALE INFERIORE A 35 KW A VASO CHIUSO

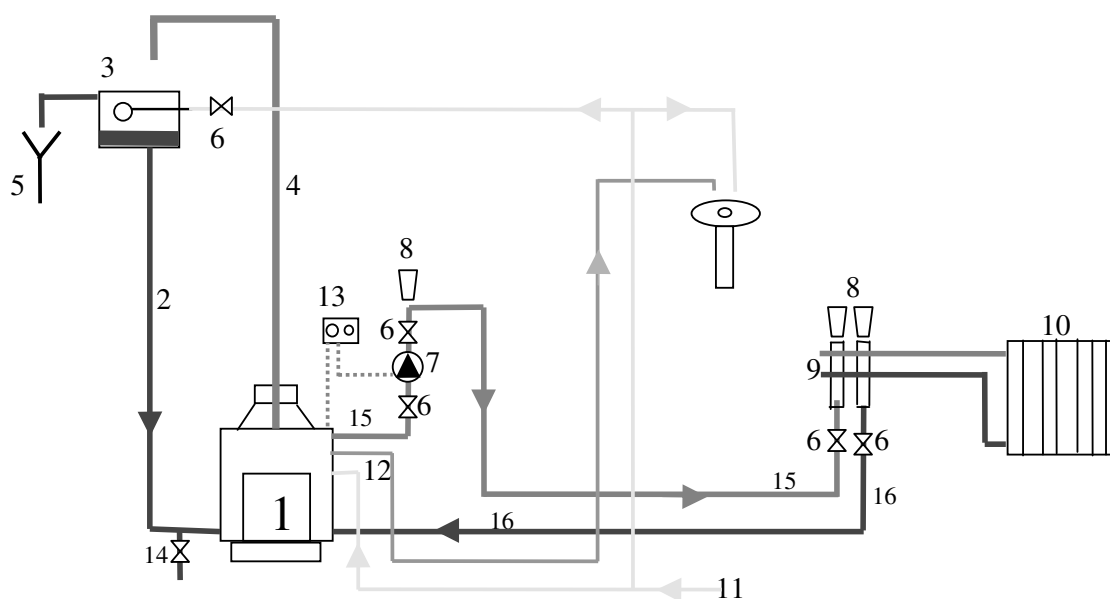


LEGGENDA

(Fig. 2)

- 1 Termocamino
- 2 Carico impianto
- 3 Vaso di espansione aperto
- 4 Tubo di sfiato da 28 minimo 22mm
- 5 Troppo pieno
- 6 Chiavi di arresto
- 7 Circolatore
- 8 scaricatori d'aria
- 9 Collettore riscaldamento
- 10 Termosifoni
- 11 Entrata acqua fredda sanitaria
- 12 Uscita acqua calda sanitaria
- 13 Centralina comando circolatore
- 14 Rubinetto scarico caldaia
- 15 Mandata acqua di riscaldamento
- 16 Ritorno acqua di riscaldamento
- 17 Valvola di non ritorno
- 18 Caldaia a gas a vaso chiuso
- 19 Scambiatore a piastre o altro tipo

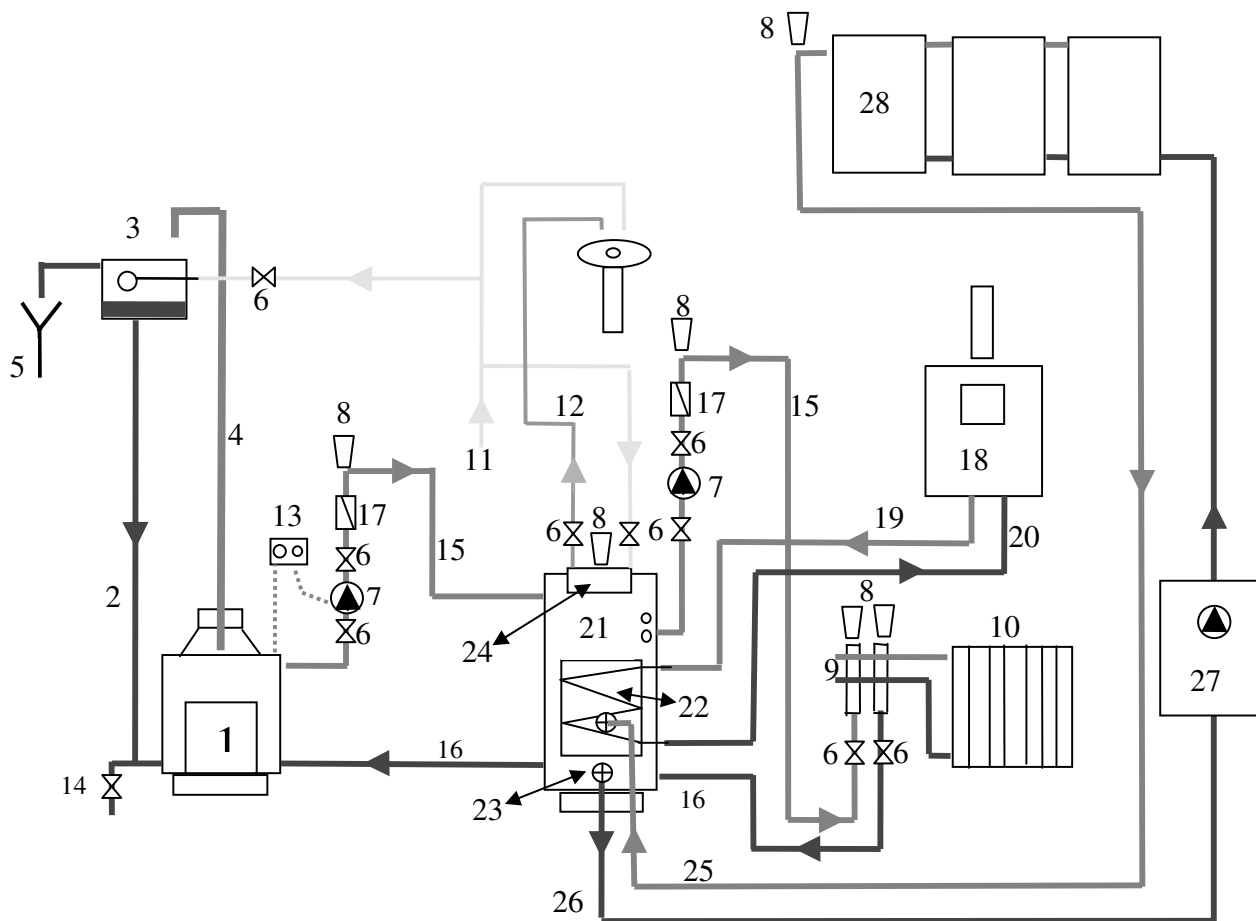
SCHEMA DI MONTAGGIO SOLO TERMOCAMINO



LEGGENDA

- 1** Termo camino
- 2** Carico impianto
- 3** Vaso di espansione aperto
- 4** Tubo di sfiato da 28 minimo 22mm
- 5** Troppo pieno
- 6** Chiavi di arresto
- 7** Circolatore
- 8** Scaricatori d'aria
- 9** Collettore riscaldamento
- 10** Termosifoni
- 11** Entrata acqua fredda sanitaria
- 12** Uscita acqua calda sanitaria
- 13** Centralina comando circolatore
- 14** Rubinetto scarico caldaia
- 15** Mandata acqua di riscaldamento
- 16** Ritorno acqua di riscaldamento

SCHEMA IMPIANTO MISTO CON TERMOACCUMULO



(Fig. 4)

LEGGENDA

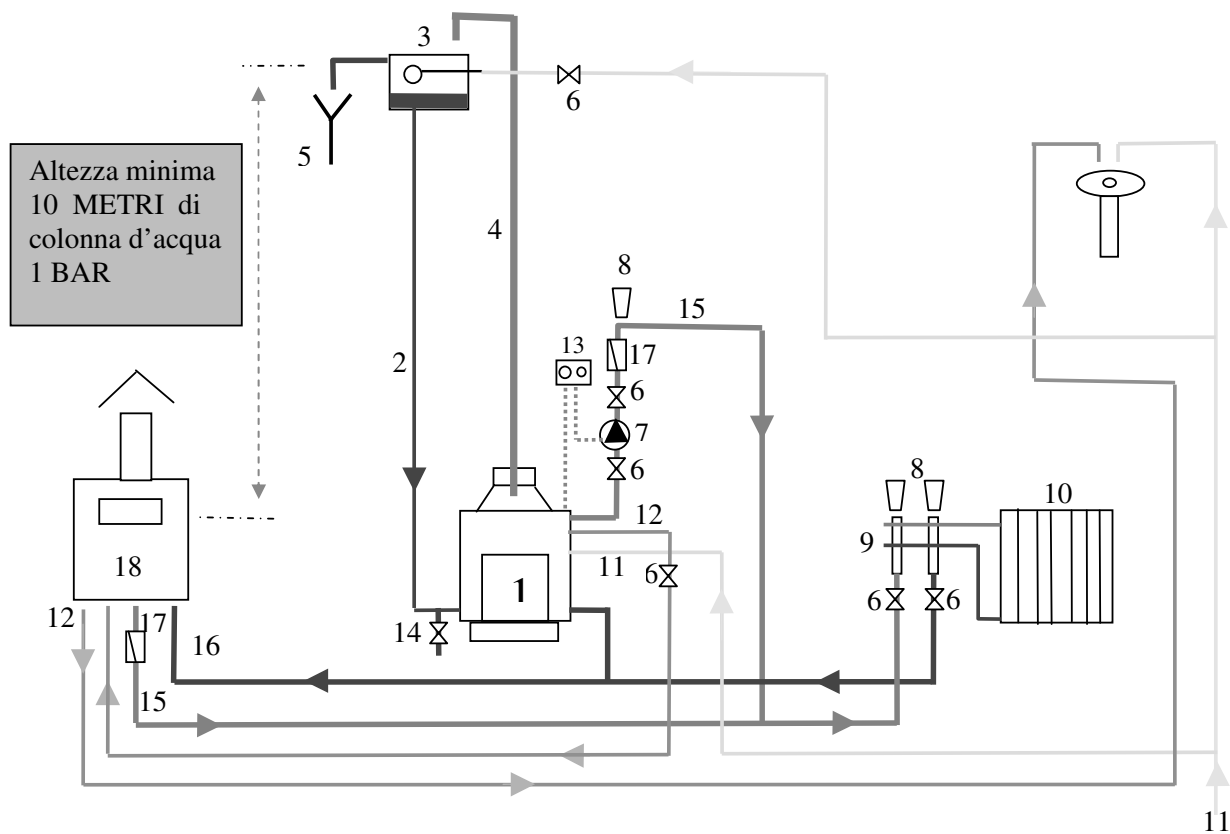
- | | |
|------------------------------------|--|
| 1 Termo camino | 19 Mandata riscaldamento caldaia a gas |
| 2 Carico impianto | 20 Ritorno riscaldamento caldaia a gas |
| 3 Vaso di espansione aperto | 21 Termo accumulato (PUFFER) |
| 4 Tubo di sfiato da 28 minimo 22mm | 22 Scambiatore interno a vaso chiuso |
| 5 Troppo pieno | 23 Scambiatore solare |
| 6 Chiavi di arresto | 24 Scambiatore acqua sanitaria |
| 7 Circolatore | 25 Mandata impianto solare |
| 8 scaricatori d'aria | 26 Ritorno impianto solare |
| 9 Collettore riscaldamento | 27 Chitt. gruppo solare |
| 10 Termosifoni | 28 Pannelli solari |
| 11 Entrata acqua fredda sanitaria | |
| 12 Uscita acqua calda sanitaria | |
| 13 Centralina comando circolatore | |
| 14 Rubinetto scarico caldaia | |
| 15 Mandata acqua di riscaldamento | |
| 16 Ritorno acqua di riscaldamento | |
| 17 Valvola di non ritorno | |
| 18 Caldaia a gas a vaso chiuso | |

4.1 Collegamenti tra termocamino e caldaia a gas

Il collegamento per il funzionamento in parallelo del termocamino con la caldaia a gas lo si può fare in tantissimi modi, l'importante è rispettare le loro rispettive esigenze nonché le leggi e le norme in vigore. Il sistema riportato nella presente pagina è sicuramente quanto più funzionale si possa realizzare.

1. Far funzionare entrambi i generatori a circuito aperto solo nel caso in cui si dispone di un vaso di espansione aperto posizionato almeno 10 metri al di sopra della caldaia (vedi figura seguente)
2. Collegare la rete idrica all'ingresso del sanitario del termocamino
3. Collegare l'uscita d'acqua calda del termocamino all'entrata acqua della caldaia a gas
4. Collegare l'uscita d'acqua calda della caldaia a gas alla rete di distribuzione acqua calda
5. Collegare con una semplice derivazione a T la tubazione di mandata dell'impianto, della caldaia a gas e del termocamino
6. Collegare con una semplice derivazione a T la tubazione di mandata d'impianto della caldaia a gas e del termocamino avendo cura di montare sulle rispettive mandate una valvola di non ritorno.

SCHEMA DI MONTAGGIO DI TERMO CAMINO E CALDAIA A GAS A VASO APERTO



LEGGENDA

(Fig. 5)

- 1 Termocamino
- 2 Carico impianto
- 3 Vaso di espansione aperto
- 4 Tubo di sfiato da 28 minimo 22mm
- 5 Troppo pieno
- 6 Chiavi di arresto
- 7 Circolatore
- 8 Scaricatori d'aria
- 9 Collettore riscaldamento
- 10 Termosifoni
- 11 Entrata acqua fredda sanitaria
- 12 Uscita acqua calda sanitaria
- 13 Centralina comando circolatore
- 14 Rubinetto scarico caldaia
- 15 Mandata acqua di riscaldamento
- 16 Ritorno acqua di riscaldamento
- 17 valvole di non ritorno
- 18 Caldaia a gas a vaso chiuso

4.2 Avvertenze

- Quando si utilizza l'acqua calda del termocamino, assicurarsi che le linee provenienti da altri eventuali produttori di acqua calda siano chiuse.
- Se con il passare del tempo l'erogazione dell'acqua calda dovesse diminuire sensibilmente di quantità, effettuare il lavaggio chimico dello scambiatore prima che si blocchi definitivamente.
- Non utilizzare il termocamino se non è pieno d'acqua e se l'impianto non è in condizioni di poter funzionare.
- Per ragioni di sicurezza tenere presente che il vetro del termocamino raggiunge temperature molto elevate che a volte superano i 400°. In presenza di bambini, persone anziane, disabili o per altri motivi di rischio, dotare il camino di adeguato sistema di protezione
- In caso di blocco della circolazione verso i radiatori per mancanza di corrente, per rottura del circolatore o per altre cause; se l'installazione è stata realizzata secondo le leggi vigenti ed il nostro schema di montaggio, il termocamino anche se andasse in ebollizione ma non creerà nessuna situazione di pericolo. Ciò nonostante è consigliabile limitare la quantità di fuoco. E' consigliabile pertanto aprire e lasciare aperto, uno o più rubinetti d'acqua **calda** fino all'abbassarsi della temperatura. Nel caso estremo di grossi inconvenienti sull'impianto o di eccessiva ebollizione è consigliabile spegnere il fuoco.
- Le avvertenze di cui sopra, nonostante siano riferite a situazioni molto remote, sono estremamente importanti per garantire l'integrità e la funzionalità del prodotto.

4.3 Consigli utili per l'installazione

Di seguito vengono elencati alcuni consigli tecnici per l'installazione.

Il termocamino va installato solo ed esclusivamente con impianti a vaso aperto (D.M. 1/12/75, UNI 10683).

Negli impianti in cui si vuol far coesistere una caldaia funzionante a vaso chiuso con il termocamino funzionante a vaso aperto, è necessario installare tra le due macchine uno scambiatore

di calore. In questo modo si realizzano due circuiti distinti, uno primario a vaso aperto (termocamino) ed uno secondario a vaso chiuso (caldaia + impianto di riscaldamento, vedi schemi).

Lungo il circuito dell'impianto inserire eventuali dispositivi di sfiato aria per facilitare la fuoriuscita delle bolle d'aria che eventualmente possono formarsi.

Disporre il circolatore preferibilmente sul tubo di mandata ed in posizione bassa rispetto alla caldaia al fine di evitare in caso di ebollizione che il vapore possa danneggiare la girante.

Utilizzare un vaso di espansione di volume adeguato assicurarsi che la capacità di erogazione del galleggiante e della tubazione sia almeno pari alla capacità di scarico di sicurezza.

Realizzare l'impianto in modo tale che i vari dispositivi, (circolatori, valvole, scambiatore ed altro), siano ben visibili ed accessibili per eventuali operazioni di manutenzione.

Non fissare il termocamino con alcun tipo di malta o altro legante e realizzare rivestimenti che possono essere facilmente rimossi in caso remoto di guasti.

E' consigliabile riempire il termocamino e quindi il circuito idraulico con liquido antigelo, nella giusta proporzione.

Evitare il montaggio del vaso di espansione all'esterno dell'abitazione, al fine di evitare il rischio di congelamento del liquido.

Installare un decalcificatore prima dello scambiatore dell'acqua sanitaria, oppure prevedere un lavaggio chimico, al fine di eliminare il rischio dovuto alla presenza di calcare nell'acqua.

Nota Bene: nel caso in cui ci sia la necessità assoluta di installare il vaso di espansione all'esterno provvedere a:

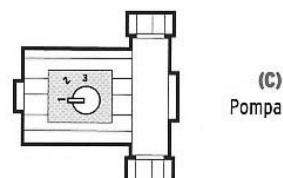
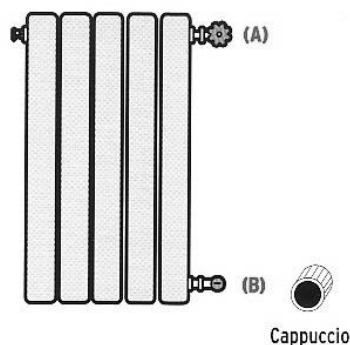
- 1. proteggerlo il più possibile dal gelo;**
- 2. munire il termocamino di valvola di sicurezza da 1,5 bar e di uno scaricatore termico con bulbo termostatico;**

5. La prima messa in funzione

5.1 Regolazione della circolazione d'acqua nei radiatori

Posizionare la pompa sulla prima velocità e prima che vada in funzione, svolgere le seguenti operazioni:

1. Aprire e lasciare aperte le valvole di tutti i radiatori (A)
2. Svitare e togliere i cappucci a tutti i detentori (B), quindi mediante un cacciavite esagonale avvitare le viti sottostanti fino in fondo e poi svitare di circa tre giri.
3. Appena va in funzione la pompa, fare un rapido giro per tutti i radiatori e verificare quali cominciano a riscaldarsi e quali ancora no
4. Per i radiatori che rimangono freddi, aprire il detentore di ancora mezzo giro. Ogni dieci minuti controllare tutti i radiatori ed aprire ogni volta di mezzo giro i detentori di quelli che non riscaldano, fino a quando riscaldano tutti
5. Durante la fase è importante verificare che la pompa (C) stia in moto perchè, se si dovesse fermare, bisogna sospendere la regolazione e riprenderla solo quando riparte.



5.2 Regolazione della valvola di tiraggio

La valvola di tiraggio deve essere regolata alla prima accensione.

La regolazione è fatta attraverso la valvola a farfalla posta sulla porticina dietro il frontale che deve essere preventivamente il frontale (fig. sotto).



La regolazione deve essere eseguita nel seguente modo: a) accendere il fuoco nel camino; b) regolare la vite a farfalla in maniera tale che non si accumulino fumo nella camera di combustione, nè vi deve essere un eccessivo tiraggio.

5.3 Verifica delle tenute termoidrauliche e della corretta evacuazione dei fumi

Dopo aver messo in funzione il termocamino ed effettuare le varie regolazioni, bisogna tenerlo in funzione per alcuni giorni, *prima di rivestirlo*. Nel frattempo verificare eventuali perdite di acqua, il giusto funzionamento e la corretta evacuazione dei fumi.

Il termocamino Oceania, per sua concezione, non è soggetto a disperdere fumo nell'ambiente in cui è installato nè con porta chiusa nè con porta aperta, tanto meno ha meccanismi che possano cambiare questa condizione nel tempo.

Pertanto al verificarsi di tale condizione bisogna ricercare la causa in altri fattori al di fuori di esso.

1. La prima verifica da fare è quella di aprire una porta o una finestra mentre il termocamino fa fumo e constatare se continua ad uscire fumo oppure no. Se non esce più, significa che l'ambiente in cui è installato ha bisogno di una presa d'aria
2. La seconda verifica da fare nel caso di insuccesso della prima quella di controllare se la fuoriuscita di fumo dal termocamino avviene tutti i giorni oppure sporadicamente. Se si verifica sporadicamente, vuol dire che la canna fumaria trova un ostacolo probabilmente più in alto della sua stessa altezza. quindi bisogna provvedere ad alzare la canna fumaria oltre quello ostacolo, oppure montare un efficace cappello anti vento

3. Nel caso in cui anche la seconda verifica non abbia avuto successo (dal termocamino esce fumo sempre anche a finestra aperta), vuol dire che bisogna controllare la canna fumaria e i suoi componenti in quanto è troppo piccola, oppure è otturata o difettoso il comignolo, e così via.

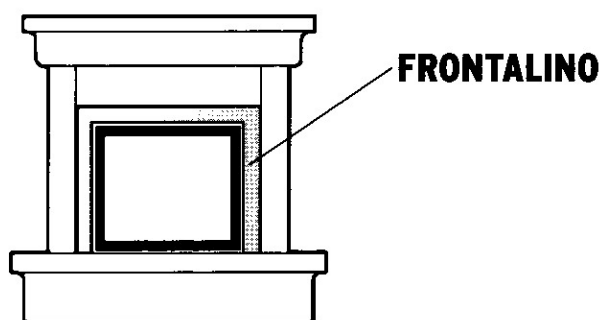
5.4 Annotazione importante

Il collaudo dell'impianto (prova accensione e verifica tiraggio fumi) va fatta prima del rivestimento del camino, al fine di poter intervenire con facilità in caso di anomalie di funzionamento.

6. Il Rivestimento

Il rivestimento lo si può fare nel modo desiderato e con qualsiasi materiale *resistente al calore*, senza alcuna limitazione o controindicazione.

Lasciare qualche centimetro di spazio tra termocamino e rivestimento avendo cura di non coprire il frontalino, il quale essendo smontabile permette l'accesso ai componenti interni della porta a saliscendi anche con rivestimento effettuato.



NOTA Il rivestimento va eseguito solo ed esclusivamente dopo aver tenuto il termocamino in funzione per diversi giorni ed essersi accertati che:

- a) Le sue prestazioni sono conformi a quelle riportate nei cataloghi
- b) Non vi sono perdite d'acqua
- c) Non vi sono fuoriuscite di fumo
- d) Non vi sono anomalie di alcun genere.

Nel caso in cui le prestazioni non dovessero essere conformi a quanto descritto sui cataloghi controllare l'installazione, tutte le regolazioni, la qualità del combustibile ed il corretto utilizzo. *solo dopo* chiedere l'intervento del venditore. Nel caso in cui dovessero verificarsi perdite d'acqua nella struttura, sincerarsi che non sia la normale condensa che si crea alle accensioni a freddo del termocamino e *solo dopo* chiedere l'intervento del venditore.

7. Come usare correttamente il termocamino

7.1 Il combustibile

Per il buon funzionamento di qualsiasi generatore di calore è determinante la qualità del combustibile utilizzato.

Nel caso del termocamino è importante la qualità della legna ed il suo grado di umidità. Infatti la legna verde o umida: brucia con difficoltà, produce poco calore, crea condensa, intasa il camino e le vie di fumo.

SI CONSIGLIA di usare la legna stagionata di buona qualità.

Qualunque sia la grandezza dell'ambiente da riscaldare e qualunque sia il modello del termocamino è indispensabile metterlo in funzione sempre con una buona carica di venti-venticinque chilogrammi di legna.

Anche una carica più grande è sempre conveniente in quanto oltre a durare di più, riesce a portare a temperatura ambiente. Dopo questa fase basta poca legna in quanto bisogna solo mantenere la temperatura raggiunta.

7.2 La porta

Si consiglia di pulire il vetro ogni giorno, nonostante non si sporchi molto. Il vetro pulito, oltre a permettere una vista panoramica della fiamma, irraggia calore all'esterno come se la porta del termocamino fosse aperta.

Il modo più semplice per pulire il vetro è utilizzare la stessa cenere del termocamino imbevuta di acqua e strofinata su di esso con uno straccio.

8. Manutenzione

IMPORTANTE: Prima di effettuare qualsiasi tipo di intervento disconnettere il termocamino dalla rete elettrica e chiudere la valvola ingresso acqua.

8.1 Termocamino

La pulizia delle pareti interne del termocamino si effettua rimuovendo a mezzo di un comune raschietto la patina creatasi.

8.2 Condotta

Il condotto deve essere sottoposto a una regolare manutenzione.

La frequenza della manutenzione è funzione del tipo di combustibile utilizzato. Occorre provvedere, almeno una volta all'anno, ad un'operazione di pulizia e di esame del condotto.

8.3 Lavaggio

Se lo scambiatore si dovesse intasare probabilmente significa che l'acqua è molto calcarea. La migliore soluzione è di installare un addolcitore a protezione del termocamino e dell'intero impianto.

8.4 Pulizia cassetto raccogli cenere

Alzare la porta come nel caricamento della legna, inserire una mano nel vano sotto al fornello ed estrarre l'apposito contenitore raccogliitore delle ceneri per svuotarlo (non usare acqua). Rimetterlo a posto ed abbassare la porta.

8.5 Pulizia del vetro

8.5 Pulizia del vetro

Lo sportello è dotato di una apertura a bandiera in senso laterale. La pulizia è di estrema facilità grazie a questa apertura a bandiera che avviene ruotando il pomellino sotto la maniglia da sinistra a destra.

La pulizia deve essere effettuata a freddo e non quando il termocamino è in funzionamento. Per la pulizia utilizzare detergenti classici per il vetro, non utilizzare spugne abrasive poiché provoca la graffiatura dello stesso.

Attenzione: non utilizzare questa apertura per il carico della legna nella caldaia in quanto provoca emissioni di fumi nell'ambiente, questa apertura è stata progettata solo per la pulizia del vetro.

8.6 Rimozione del pannello frontale

Il pannello frontale del termocamino è completamente rimovibile, grazie al sistema ad incastro di cui è corredato. Per l'estrazione si deve agire sui lati come mostrato in figura e tirare verso l'esterno. Il pannello è fissato a pressione con degli elementi ad incastro. Una volta aperto basta tirare verso l'esterno.

Per riposizionarlo basta appoggiarlo e spingere cautamente.



8.7 Attacchi per bulbo sensore

Sono posti dietro al frontale, a fianco dello scambiatore sanitario.

8.8 Pulizia zona passaggio fumi

Ci sono due feritoie posizionate dietro alla porta. Togliere il frontalino e aprire la porta come per lavare il vetro.

Svitare le viti M8 poste sui lati del termocamino. Togliere le piastre e ripulire i passaggi interni con una spazzola di ferro.

Rimettere le piastre con le viti e richiudere il frontalino.

Effettuare questa operazione almeno una volta l'anno.

8.9 Lubrificazione guide di scorrimento porte

Effettuare almeno una volta l'anno la lubrificazione delle guide di scorrimento della porta, poste sui due lati interni della apertura della zona passaggio fumi.

CERTIFICATO DI GARANZIA

Da restituire in busta chiusa alla DianFlex e conservare una copia



è un marchio DianFlex Corporation

Modello.....

Anno di Costruzione.....

Data di Acquisto...../...../.....

Documento di Acquisto
allegato

Dati necessari per la garanzia:

Nominativo dell'acquirente.....

Nominativo del Rivenditore.....

Indirizzo Rivenditore.....

Nominativo Installatore.....

Indirizzo Installatore.....

Telefono Installatore.....

La DianFlex Corporation garantisce la TERMOCALDAIA per un periodo di **7 anni** (sette) dalla data di fabbricazione.

In base a tale garanzia la DianFlex si obbliga unicamente a riparare o sostituire gratuitamente le parti di essa che risultano difettose dopo un esame di accertamento in laboratorio.

La Garanzia, si ritiene limitata ai soli difetti di materiale, di lavorazione o fabbricazione, e cessa di avere effetto quando i pezzi risultano comunque smontati, manomessi o riparati fuori dal laboratorio.

La DianFlex **non risponde** di eventuali danni, diretti o indiretti, causati a persone o cose da avaria della Caldaia o conseguenti alla forzata sospensione nell'uso della stessa.

Nessuno è autorizzato a modificare i termini di questa garanzia o a rilasciarne altre; la presente è quindi l'unica valida.

La garanzia NON COPRE la manodopera impiegata in qualsiasi tipo di intervento, sia esso in garanzia che fuori garanzia. L'utente sarà tenuto a pagare al Tecnico il DIRITTO FISSO DI CHIAMATA pari a € 20,00 mentre pagherà al Tecnico la somma di € 15,00/ora per l'eventuale intervento da eseguire fuori garanzia.

LA GARANZIA DECADE:

- per installazione non corretta;
- per trascuratezza, uso negligente od incuria; per imperizia o incapacità d'uso;
- per manomissioni da parte del personale non autorizzato dalla casa produttrice;
- per danni dovuti al trasporto o comunque non direttamente imputabili al produttore;
- per violazione delle istruzioni di installazione; per violazione delle istruzioni di manutenzione;
- per manutenzioni periodiche non eseguite nei tempi e nei modi prescritti;
- per incidenti (incendi, inondazioni, terremoti, ecc.)

LA GARANZIA NON COPRE:

- le parti soggette ad usura con il lavoro e l'uso;
- le valvole fumi: sono delle leve soggette ad usura con il tempo;
- lo scambiatore, tranne che per difetto di costruzione; lo scambiatore della caldaia otturato dal calcare;
- il vetro ceramico utilizzato per lo sportello: la garanzia decade al momento della consegna, se successivamente si rompe per cause naturali o accidentali, la garanzia non persiste.
- la vernice, tranne che per difetto di produzione, la garanzia decade al momento della consegna;
- maniglie e pomelli in ottone, la garanzia decade al momento della consegna;
- le parti meccaniche in movimento soggette ad usura con il tempo, quali rulli, corde in acciaio, valvole, leve, ecc.
- il cattivo funzionamento dello scarico dei fumi, in quanto imputabile ad una errata canna fumaria.

La garanzia è valida solo se il presente certificato viene accompagnato da ricevuta fiscale o altro documento valido a comprovare la data di acquisto della caldaia, e se compilato in ogni sua parte.

IL MANUALE TECNICO PER L'USO E L'INSTALLAZIONE E' DISPONIBILE SOLO SUL SITO WWW.DIANFLEX.COM NELL' AREA DOWNLOAD.

DIANFLEX Corporation

Garanzia Termocamini